

Bezpieczne stosowanie podręcznego sprzętu gaśniczego

***Bernard Król
Szkoła Główna Służby Pożarniczej***

Międzyzdroje 17.06.2023

Polskie Normy

- PN-EN 3-7
Gańnice
przenońne
- PN-EN 1866-1
Gańnice
przewońne



Rodzaje gaśnic wg EN 3-7

- ***wodne, na bazie wody łącznie z pianowymi***
- ***proszkowe***
- ***na dwutlenek węgla***
- ***halonowe***
- ***na środek czysty***



Gaśnice „wodne”

- **A**
- **AB**
- **AF**
- **ABF**



Gaśnice proszkowe

- BC
- ABC
- D



Gaśnica „śniegowa”

„Odniesienia dotyczące przydatności gaśnicy do gaszenia pożarów gazów (pożary grupy C) podane są na odpowiedzialność producenta, ale dotyczą tylko gaśnic proszkowych (...).”

Norma EN 3-7



Gaśnica „śniegowa”

§ 81 Magazyn w którym składowane są butle z gazem płynnym:

... wyposaża się w gaśnice proszkowe o masie 9kg...

... dopuszcza się stosowanie 2 gaśnic śniegowych CO₂ o masie 5kg każda zamiast gaśnicy proszkowej...

Rozp. ministra gospodarki z dnia 21.11.2005r. Dz.U. 243/2005 poz.2063

Pożary grupy F

„Stosowanie gaśnic proszkowych i na dwutlenek węgla do gaszenia pożarów grupy F uważa się za niebezpieczne ... gaśnic proszkowych i na dwutlenek węgla nie należy ... znakować piktogramem F”

„Gaśnice mogą mieć także skuteczność przy gaszeniu pożarów grupy A i/lub B”

Norma EN 3-7

Pożary grupy F

F **AF** **BF** **ABF**



Pożary grupy D

„Gaszenie pożaru metalu jest na tyle specyficzne (rodzaj samego metalu, jego forma, konfiguracja pożaru, itp.), że nie jest możliwe zdefiniowanie reprezentatywnego standardowego pożaru do celów badawczych. Efektywność gaśnic w pożarach grupy D można oceniać na bazie studiów poszczególnych przypadków.”

„Gaśnice przenośne z deklarowaną przydatnością do gaszenia pożarów grupy D nie powinny mieć oznaczenia przydatności do żadnej innej grupy.”

Norma EN 3-7

Oznakowanie gaśnic



Palne cieczze polarne

**Aceton, alkohole,
rozpuszczalniki nitro i inne
wymagają stosowania pian
alkoholoodpornych**



Jak gasić skutecznie i bezpiecznie?

Pożary grupy A i B: „Operator powinien uruchomić gaśnicę i skierować jej strumień na pożar testowy, jednocześnie okrążając go w sposób, który jego zdaniem zapewni najlepsze warunki gaszenia. Całą zawartość gaśnicy można opróżniać w sposób ciągły lub kolejnymi porcjami.”

Pożary grupy F: „...operator powinien opróżnić całą zawartość gaśnicy bez przerywania z minimalnej odległości podanej na etykiecie i zalecanej przez producenta. Natarcie powinno nastąpić tylko z jednego kierunku lub jednej strony tacy ... nie powinno być wyrzutów płonącego materiału ... nie powinno wystąpić ponowne zapalenie lub przelanie się paliwa...”

Požar F



Požary i gašnice z indeksem E?

Oznakowanie gašnic:

indeks „E”

- gašnice przenošne – do 1992r.

- agregaty gašnicze – do 2001r.



PN-EN 3-7

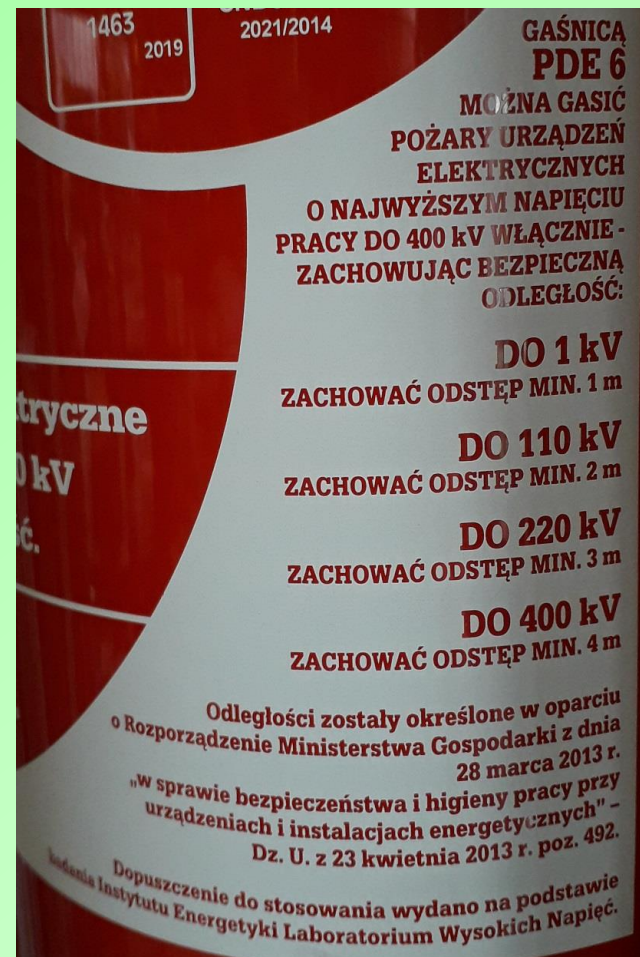
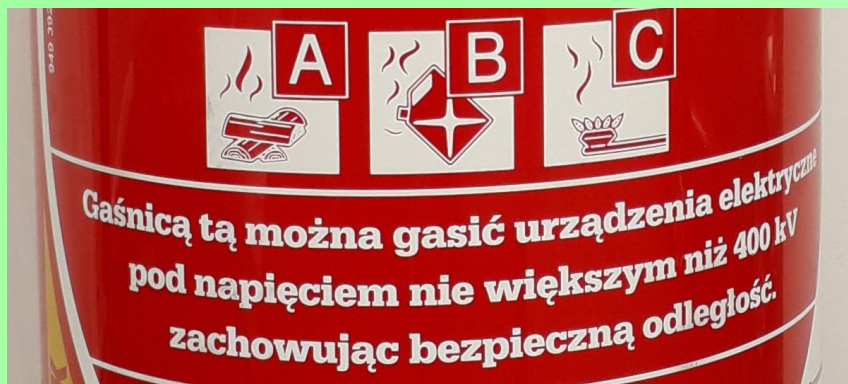
„(Etykieta gaśnicy) powinna zawierać informacje dotyczące ograniczeń lub zagrożeń wynikających z użycia gaśnicy, w szczególności toksyczności i zagrożeń elektrycznych.”

„Gaśnice ... wodne i pianowe, które nie były badane lub nie spełniły wymagań ... Powinny być oznaczone następującym ostrzeżeniem: OSTRZEŻENIE: nie Używać do urządzeń elektrycznych pod napięciem.”

„Gaśnice ... z innymi środkami gaśniczymi lub gaśnice wodne spełniające wymagania ... powinny mieć oznaczenie wskazujące na przydatność do gaszenia urządzeń elektrycznych pod napięciem
np. „nadaje się do gaszenia urządzeń elektrycznych pod napięciem nie większym niż 1000 V z odległości 1 m.”

„Uwaga: Należy zwrócić uwagę na krajowe przepisy lub praktykę”

Pod prądem...



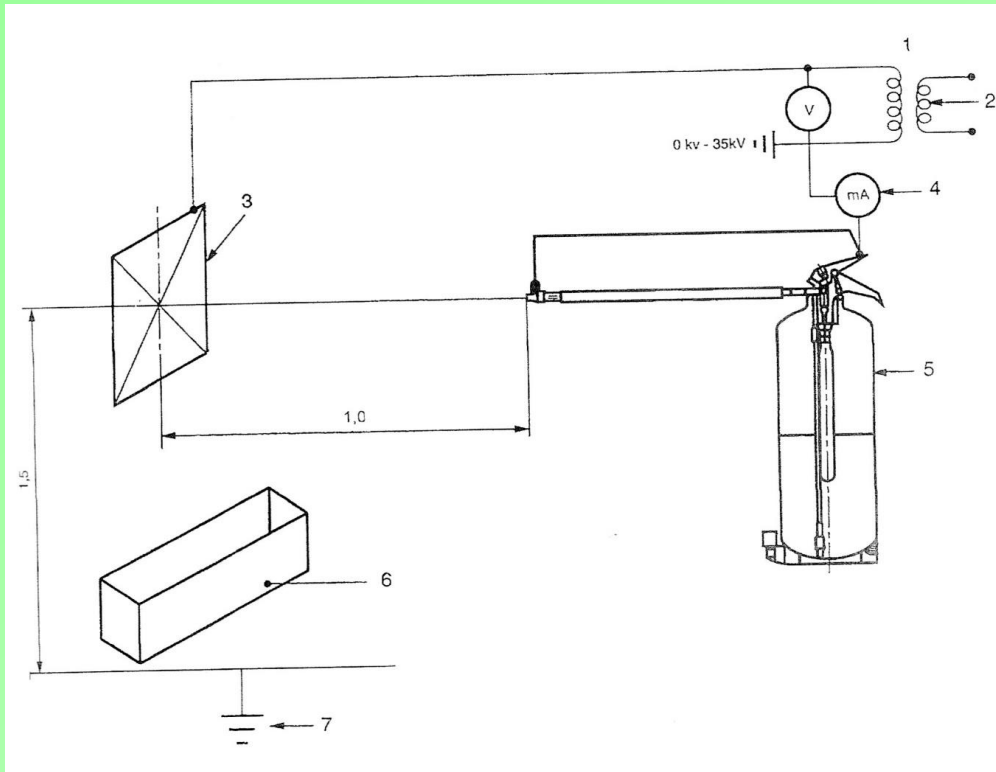
Proszek gaśniczy i CO₂ - minimalne odstępły wg DIN VDE 0132

Brandbekämpfung und technische Hilfeleistung im Bereich elektrischer Anlagen

Sprzęt i forma podawania	Niskie napięcie	Wysokie napięcie – prąd przemienny AC			
		do 1000 V AC do 1500 V DC	do 30 kV	do 110 kV	do 220 kV
Gaśnice przenośne wg DIN 14406-1	1 m	Proszki BC: 3 – 5 m Proszki ABC, D: Tylko przy odłączonym napięciu CO ₂ : 3 – 5 m			
Gaśnice przenośne wg DIN-EN 3-7	1 m	Proszki BC: 3 – 5 m Proszki ABC, D: Tylko przy odłączonym napięciu CO ₂ : 3 – 5 m			
Inny sprzęt np. gaśnice przewożne	1m	Proszki BC: 3 – 5 m Proszki ABC: Tylko przy odłączonym napięciu CO ₂ : 3 – 5 m			

„Niniejsza norma służy do szkolenia osób, które są odpowiedzialne za gaszenie pożaru i udzielanie pomocy w instalacjach elektrycznych i w ich pobliżu.”

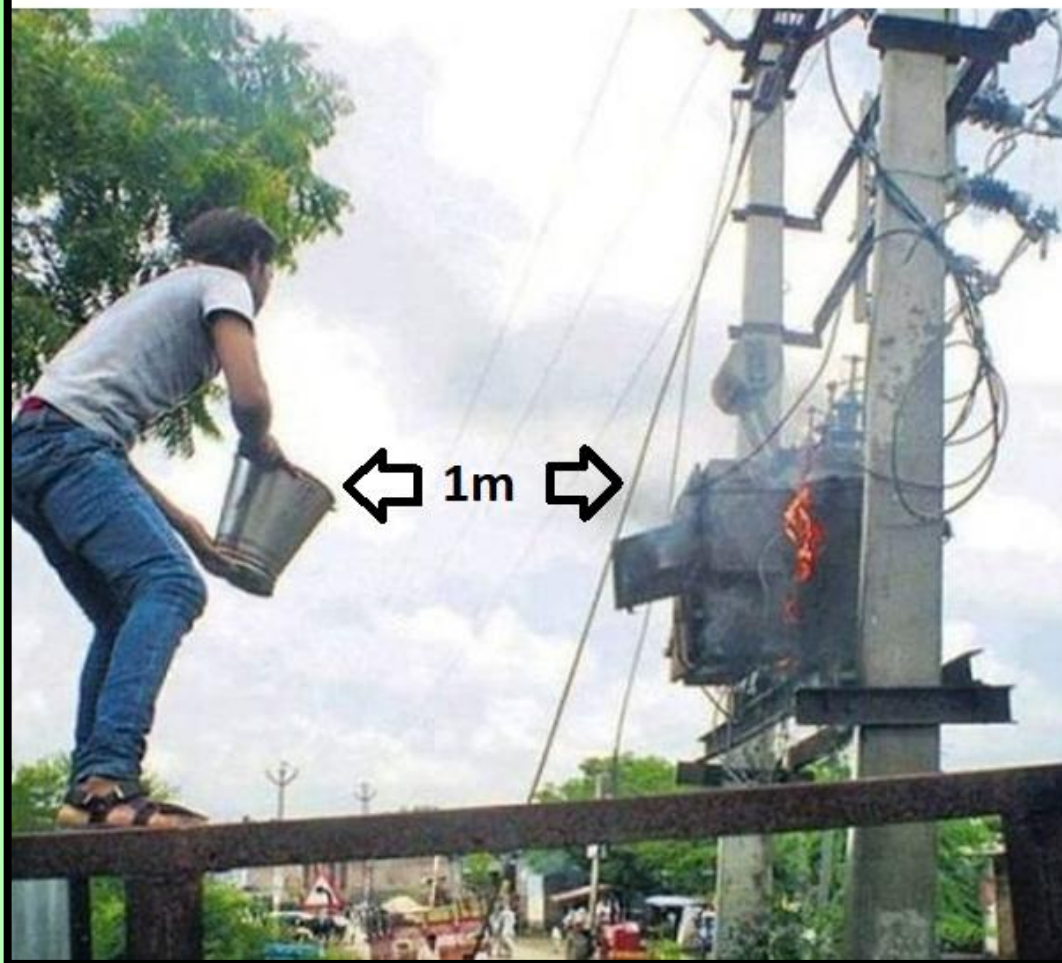
Test dielektryczny dla gaśnic wg PN-EN 3-7



„Kiedy gaśnica jest uruchomiona, a płyta metalowa znajduje się pod napięciem, w żadnym momencie rozładowania gaśnicy przenośnej prąd między uchwytem a ziemią oraz między dyszą a ziemią nie powinien przekroczyć 0,5 mA.”

Zasada 1 metra

Zachowaj odstęp - min. 1m!



Konserwacja gaśnic



GAŚNICA
... kg proszku gaśniczego ABC
gasi pożary testowe.....

1 Wyciągnąć zabezpieczenie

2 Nacisnąć dźwignię do oporu. Użytkować w pozycji pionowej

B **C**

OSTROŻNIE PRZY GASZENIU URZĄDZEŃ ELEKTRYCZNYCH TYLKO DO 1000V; ZACHOWAĆ ODSTĘP MIN. 1m

Podobnie powinno się postępować przy gaszeniu pożarów w silniczkach, przekaźnikach, kondensatorach i rurkach. Wystrząsanie proszku gaśniczego nie powinno trwać dłużej niż 12 minut. Ciepło powstające przy gaszeniu może spowodować uszkodzenie izolacji przewodów. Wszelkie uszkodzenia spowodowane przez gaśnicę należy zgłaszać do producenta. Podlega przeglądowi gaśnic powtarzalnemu.

Atest / CERTYFIKAT CNBOP

Waga gaśnicy: ... kg gat. ... wg PN-EN 3
Ciężar czynnika: ... kg GP ... ABC
Temperatura przechowywania: -20°C do 60°C

ETYKIETA ZASTĘPCA
Autoryzowany Zakład Serwisowy:
Nazwa i adres:
...
...
...
Podpis serwisanta

Konserwacja gaśnic

GAŚNICA

1 kg Proszek ABC 24B



1. Nacisnąć żółty przycisk.
2. Skierować dyszę na źródło ognia i nacisnąć czerwony przycisk.



**OSTROŻNIE PRZY GASZENIU URZĄDZEŃ ELEKTRYCZNYCH
O NAPIĘCIU DO 1000 V. ZACHOWAĆ ODSTĘP MINIMUM 1m.**

Po każdym uruchomieniu gaśnice ponownie napełnić! Stosować wyłącznie środki gaśnicze, czynniki napędowe i części zamienne zgodnie z zatwierdzonym wzorem.

Środek gaśniczy: PROSZEK ABC. Czynniki napędowy: AZOT (N₂) pn=1,5 MPa

Zakres temperatury użytkowania: od -30° do +60°C.

NORMA PN-EN3 Typ GP-1X

DATA REMONTU: I II III IV V VI VII VIII IX X XI XII

GAŚNICA

2 kg proszku gaśniczego ABC
gasi pożary testowe 5/13 A 21/89 B C



1. Wyciągnąć zabezpieczenie.



2. Skierować dyszę na źródło ognia. Nacisnąć dźwignię zaworu. Gasić trzymając gaśnicę pionowo.



**OSTROŻNIE PRZY GASZENIU URZĄDZEŃ ELEKTRYCZNYCH
STOSOWAĆ TYLKO DO 1000 V. ZACHOWAĆ ODSTĘP MIN. 1m.**

Po każdym uruchomieniu ponownie napełnić.

Kontrolę sprawności, czynności serwisowe dokonywać nie rzadziej niż co 12 miesięcy.

Stosować części zamienne i środki gaśnicze zgodnie z przyjętym wzorem gaśnicy.

Zalecany serwis w autoryzowanym zakładzie serwisowym.

Środek gaśniczy: 2 kg proszku Favorit Tertia / Ogniolex

Czynniki napędowy: Azot 15 bar w temp. +20°C

Zakres temperatury działania: -20°C do +60°C

Certyfikat/ Świadczenie Dopuszczenia

Wg. PN-EN3-7 CNBOP Nr:

Typ: GP-2x ABC

PRODUCENT GAŚNICY:

KZWM
OGNIOCHRON

DATA

PRODUKCJI

I 00 01 02 04 05

II 06 07 08 09 10

III 11 12 13 14 15

IV 16 17 18 19 20

SERWIS GAŚNICY

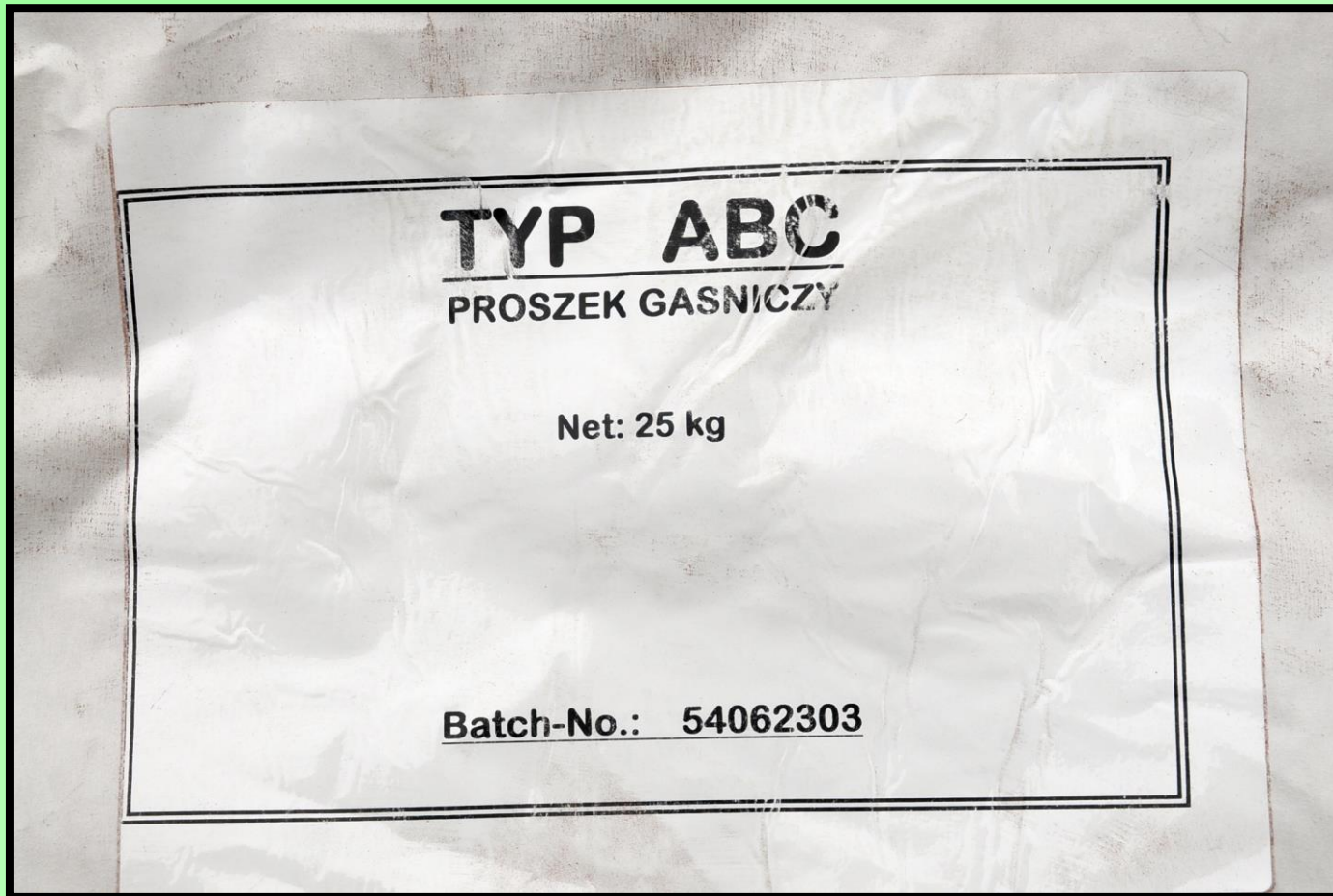
PROJEKT - DRUK - 1FIRE.PL
Koplowanie zabronione © 2015

Data ważności na etykiecie konserwatora

Konserwacja gaśnic



Konserwacja gaśnic



Konserwacja gaśnic

Nadal nieznanne przyczyny wypadku autobusu

„Mieszkańcy Łazisk opłakują dwie mieszkanki miasta, które zginęły w czwartek w wypadku koło kopalni Bolesław, gdzie autobus linii 45 uderzył w mur apteki. Jedną z nich jest niespełna dwuletnia dziewczynka, drugą 39-letnia kobieta....”

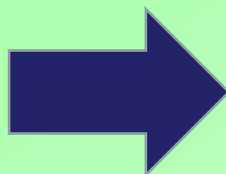
Jak gasić skutecznie i bezpiecznie?

Pożar hali zabił dwóch mężczyzn

„Nad ranem jednostki PSP i OSP z całego powiatu pojawiły się na terenie zakładu produkcyjnego Miranda. Tam w jednej z hal zakładu wybuchł pożar. (...) Jak informuje rzecznik prasowy policji w Turku, z dotychczasowych ustaleń wynika, że dwaj mężczyźni, którzy ponieśli śmierć w zniszczonej hali, podjęli próbę gaszenia ognia we wstępnej fazie pożaru. Uczynili to najprawdopodobniej korzystając najpierw z gaśnic, a potem z dostępnych na terenie zakładu węży.

Listopad 2014

Jak gasit' skutecznie i bezpecznie?



Jak gasić skutecznie i bezpiecznie?





Dziękuję za uwagę